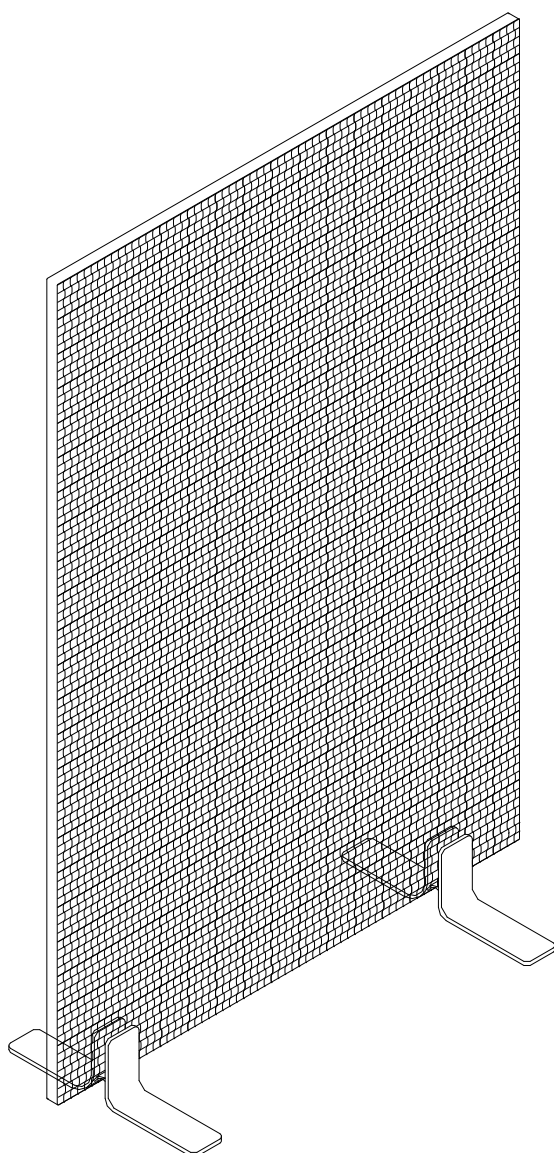


Rahmenlose Stellwand aus innovativem Wabenkunststoff für helles Ambiente im Büro.

- Die dezent durchsichtige Trennwand bewahrt die Tiefe des Raumes. Je nach Betrachtungswinkel ergeben sich durch die Lichtstreuung unterschiedliche Effekte, von klarer Durchsicht bis zu diffusem Lichtspiel. Der Wabenkunststoff ist leicht und stabil und hat ein Flächengewicht von ca. 5kg/m².
- Die Trennwand ist ein Schallschirmendes Element. Der Schalldämmwert beträgt ca. 24dB. Die Trennwand ist akustisch wirksam durch Reflektionsflächen in Richtung absorbierende Elemente.
- Das Kunststoffwabenmaterial aus PET hat die Brandklasse B1 nach DIN 4102 und ist zudem wasser- und stoßfest.
- Das Wabenelement ist partiell aus recyceltem Kunststoff hergestellt.



Standard Maße (ohne Fuß)			mit Fuß
Höhe [mm]	Breite [mm]	Stärke [mm]	Höhe [mm]
transparent (clear)			
1500	990	27	ca. 1535
1600	600	27	ca. 1635
1600	990	27	ca. 1635
1600	1200	27	ca. 1635
2000	600	27	ca. 2035
2000	990	27	ca. 2035
2000	1200	27	ca. 2035
satiniert			
1500	990	27	ca. 1535
2000	600	27	ca. 2035
2000	990	27	ca. 2035
2000	1200	27	ca. 2035

Zwischenmaße können auf Anfrage gefertigt werden.

Farbvarianten auf Anfrage:

Standard: transparent und satiniert

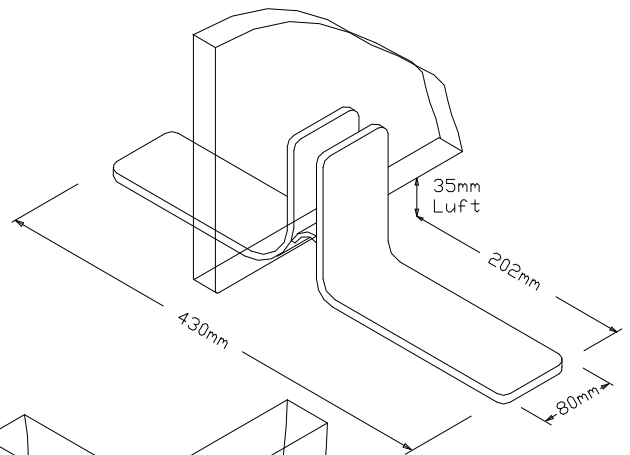
Verzug: bis 3mm liegt im Toleranzbereich

Zubehör:

Artikel 100308

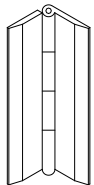
Stellfüße aus Aluminium mit Pulverlackierung in Aluminium-Optik grau. Die Stellfüße mit den Maßen 430x80x120mm (L x B x H) lassen sich ohne Werkzeug auf die Stellwand aufschieben.

Für flache Wände oder Demowende der Höhe ca. 80cm ist ein kurzer Fuß in dem Sondermaß 280x80x120mm (L x B x H) lieferbar.

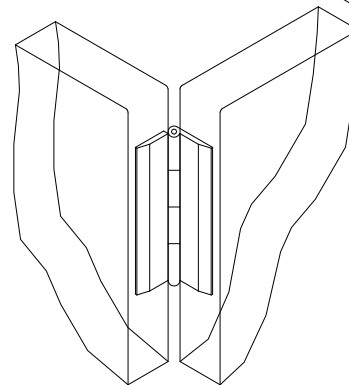


Artikel 100309

Transparentes Scharnier als Verbindungsmöglichkeit zum Stabilisieren bei einer Eck- oder Winkelaufstellung. Das Scharnier wird mit einem speziellen transparenten Klebeband fixiert und ist wieder lösbar.

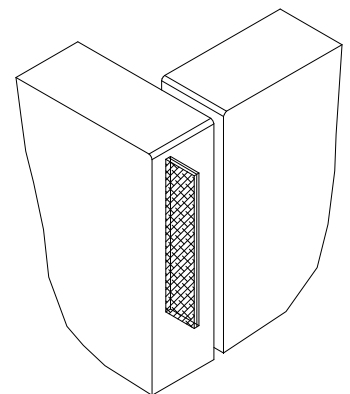


2-Stk. bei 1600mm Stellwandhöhe
3-Stk. bei 2000mm Stellwandhöhe



Artikel 101324

Klettbandverbinder für eine Stoß- oder Eckverbindung der Stellwände. Der Artikel besteht aus 2 Stück farblosem Dual Lock Noppenklebeband für oberen und unteren Fixpunkt. Größe ca. 50mm x 16mm x 2mm.



U-Verbinder

aus transparentem Kunststoff (Artikel 100727) oder satiniertem Kunststoff (Artikel 101038), zum Aufstecken auf die oberen Ecken der Wabenpaneele.

Mit dem Verbinder können in Reihe angeordnete Stellwände zusätzlich stabilisiert und ausgerichtet werden. Größe ca. 58mm x 42mm x 33mm.

