

wacosystems

KANDELA TA27

TRANSPARENTE UND SATINIERTE TISCH-
AUFSAATZWÄNDE ZUR SCHALLSCHIRMUNG



WABEN
COMPOSITE
SYSTEME

KANDELA TA27

TISCHAUFSATZWÄNDE IN TRANSPARENT MIT METALL-VERBINDERN

Lichtoffenes Design der transparenten Variante. Erst im Winkel entsteht eine separierende Wirkung durch Streulicht.

Innovatives Composite Wabenpaneel aus transparentem, partiell recyceltem PETG-Kunststoff.

Rahmenloses Element, dessen Leichtigkeit und Stabilität durch den Wabenkern erzeugt wird.



Variante 1: Tischverbinder Vortisch,
100 mm Überhang zur Tischplatte



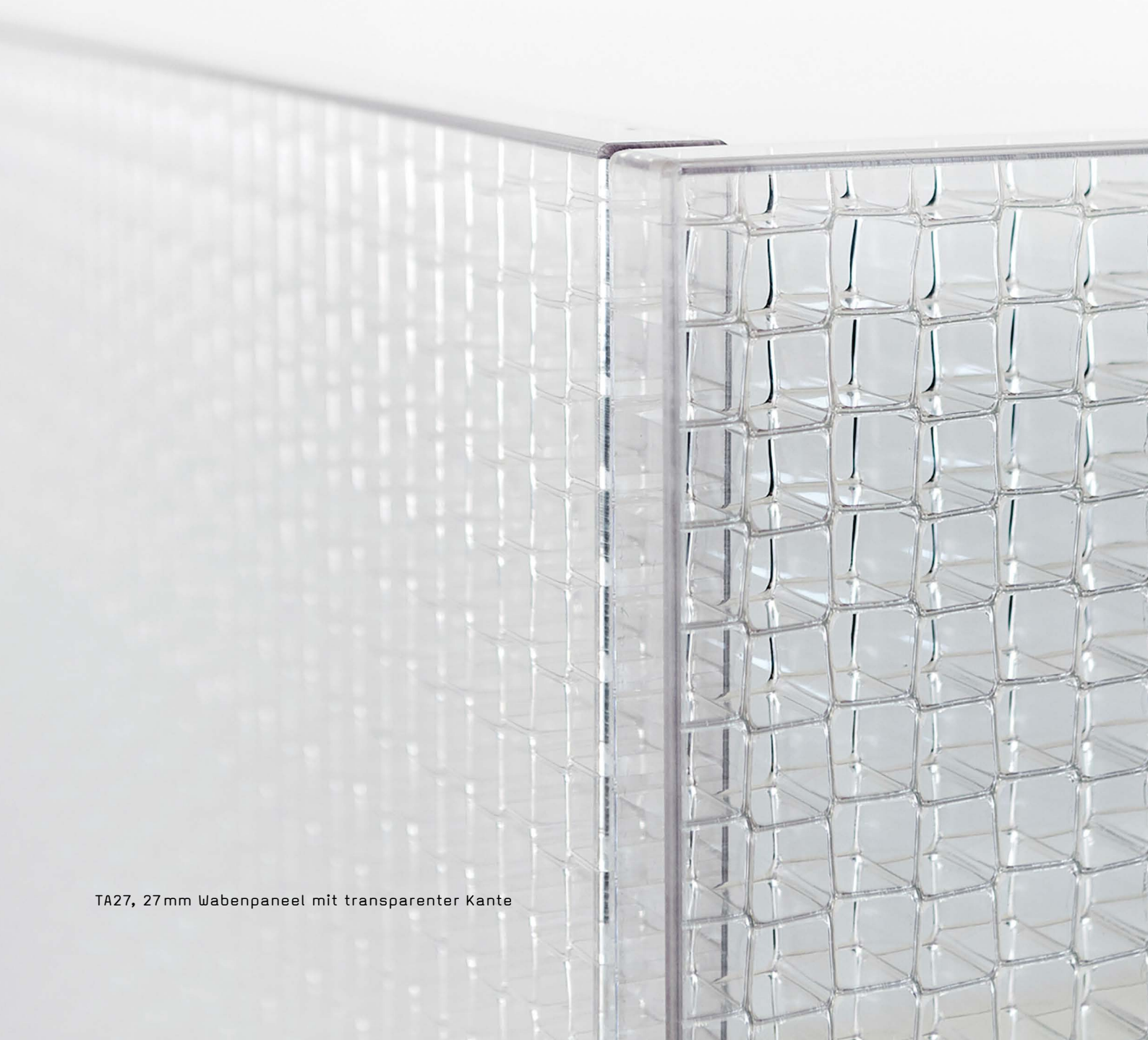
Variante 2: Tischverbinder Auftisch,
ca. 6 mm Spalt für Kabel



Variante 3: Tischverbinder Vortisch
seitlich offen, ca. 6 mm Spalt für
Kabel

LICHTDURCHLÄSSIGE RAHMENLOSE TISCHABTRENNUNGEN AUS INNOVATIVEM WABENKUNSTSTOFF ZUR SCHALLSCHIRMUNG IM BÜRO.

- + Das dezent durchsichtige Wabenelement ist leicht und stabil. Es lässt sich einfach über mitgelieferte Tischverbinder an den Tischplatten befestigen. Die Montage ist werkzeuglos.
- + Die Trennwand ist ein schallschirmendes Element und ist akustisch wirksam. Die direkte Schallausbreitung zwischen den Arbeitsbereichen wird vermindert.
- + Das Kunststoffwabenmaterial ist rundherum mit einem transparenten 3mm starken Kantenverschluss versehen und ist zudem wasser- und stoßfest.



KANDELA TA27

A – TISCHABTRENNUNG AUFTISCH MIT OBEN OFFENEN TISCHVERBINDERN (ARTIKEL 100969)

Die Montage der Tischverbinder vertikal Auftisch (2) wird zum Beispiel verwendet, wenn eng aneinander stehende Tische abgetrennt werden sollen. Zwischen Tischplatte (3) und Tischabtrennung (1) befindet sich ein Spalt, durch welchen Kabel geführt werden können. Maximale Höhe 800 mm.

B – TISCHABTRENNUNG VORTISCH MIT OBEN OFFENEN TISCHVERBINDERN (ARTIKEL 100974)

Der Tischverbinder Vortisch oben offen (2) ist optisch vorteilhaft, da die Sicht auf die Tischkante verhindert wird. Der Einstand unter den Tisch beträgt ungefähr 10 cm. Maximale Höhe 800 mm.

C – TISCHABTRENNUNG VORTISCH MIT SEITLICH OFFENEN TISCHVERBINDERN (ARTIKEL 101287)

Die Tischverbinder variabel Vortisch seitlich offen (2) werden paarweise (rechts und links offen) mitgeliefert. Dieser Verbinder ermöglicht die Veränderung der Höhe der Trennwand. Der Einstand unter dem Tisch beträgt mindestens 60 mm und ist erweiterbar bis zum Fußboden. Maximale Höhe 1.200 mm.

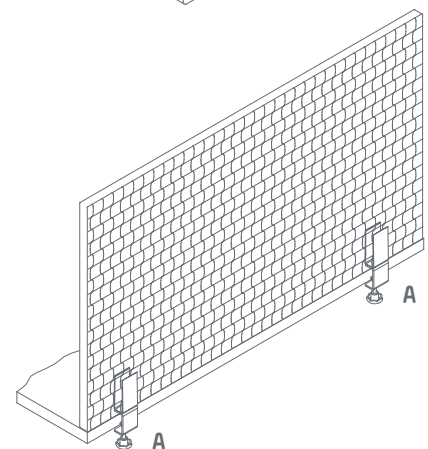
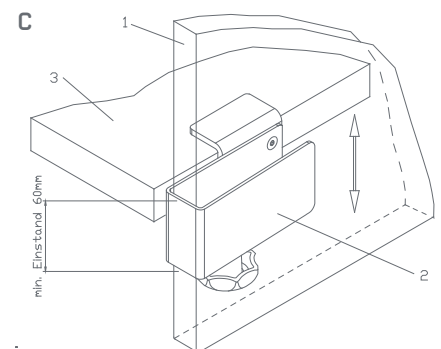
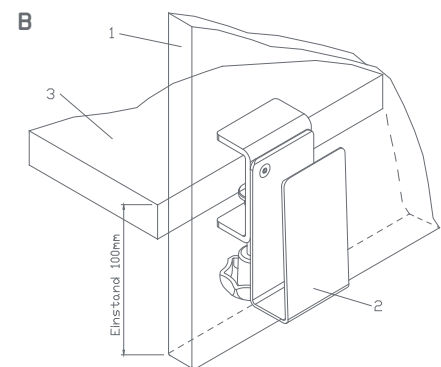
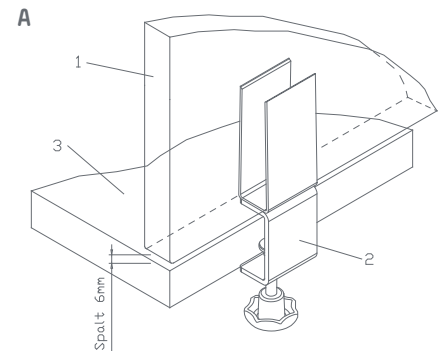
FARBVARIANTEN

Als Standard transparent und satiniert. Farben können frei wählbar nach RAL oder Pantone in der satinierten Oberfläche hergestellt werden. Hierfür bitte die Mindestbestellmenge anfragen.

STANDARDMASSE [mm]

Höhe	Breite	Stärke
TRANSPARENT (CLAER)		
490/600/990/1.200	990	27
490/600/990/1.200	1.200	27
490/600/990/1.200	1.500	27
490/600/990/1.200	1.600	27
490/600/990/1.200	2.000	27
SATINIERT		
490/600/990/1.200	990	27
490/600/990/1.200	1.200	27
490/990	1.500	27
490/600/990/1.200	2.000	27

Zwischenmaße können auf Anfrage gefertigt werden.



Wacosystems GmbH & Co. KG
Nobelstraße 4
32051 Herford
Germany

Fon +49 (0) 5221 76313-0
Fax +49 (0) 5221 76313-29
info@wacosystems.de