

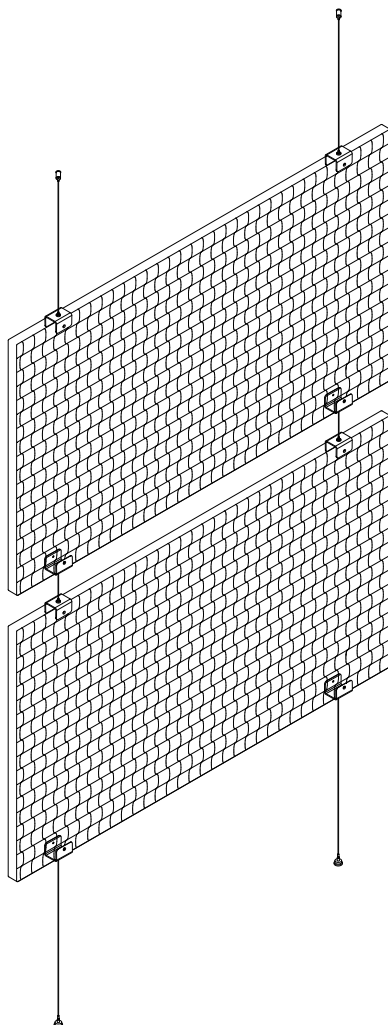
**Abgehängte Baffel  
 Kandela B27 mit Seilabhängungen**

**technische Daten**

**Lichtdurchlässiges rahmenloses Baffelsystem aus innovativem Wabenkunststoff für helles Ambiente im Büro.**

- Mit unseren Kunststoffwabenelementen ist es erstmals möglich durchsichtige Baffel herzustellen. Im Vergleich zu Glas sind die Wabenelemente leicht und stabil und insbesondere stoßfest.
- Die schallschirmenden Baffelelemente werden vertikal von der Decke abgehängt und vermindern die direkte Schallausbreitung zwischen den Arbeitsbereichen. In der Regel werden die Baffel mit Schall absorbierenden Elementen im Decken- oder Wandbereich kombiniert.
- Die Baffel aus Kunststoffwabenelementen sind leicht montierbar und lassen sich einfach über mitgelieferte Seilabhänger an der Decke und auch untereinander befestigen.
- Das Kunststoffwabenmaterial ist rundherum mit einem transparenten 3mm starken Kantenverschluss versehen. Das Flächengewicht beträgt ca. 6 kg/m<sup>2</sup>.
- Das Kunststoffwabenpaneel hat eine Dicke von 27mm, das Vliesabsorber-Baffel eine Dicke von 25mm.

**Die maximale Hängelast für zwei Abhänger beträgt 34kg!**



| Standard Maße Baffelelemente |                        |
|------------------------------|------------------------|
| Breite [mm]                  | Höhe [mm]              |
| <b>transparent (clear)</b>   |                        |
| 990                          | 490 / 600 / 990 / 1200 |
| 1200                         | 490 / 600 / 990 / 1200 |
| 1500                         | 490 / 600 / 990 / 1200 |
| 1600                         | 490 / 600 / 990 / 1200 |
| 2000                         | 490 / 600 / 990 / 1200 |
| <b>satiniert</b>             |                        |
| 990                          | 490 / 600 / 990 / 1200 |
| 1200                         | 490 / 600 / 990 / 1200 |
| 1500                         | 490 / 990              |
| 2000                         | 490 / 600 / 990 / 1200 |

(Zwischenmaße können auf Anfrage gefertigt werden)

## Abgehängte Baffel Kandela B27 mit Seilabhängungen

## technische Daten

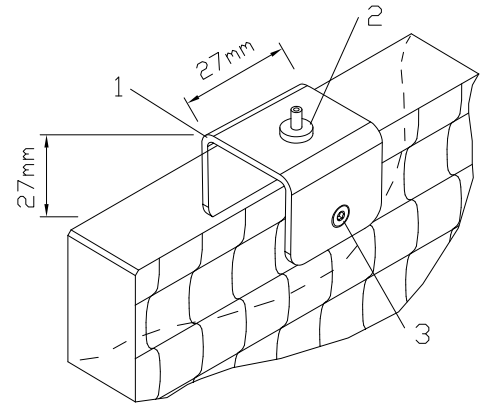
### Zubehör:

#### Artikel 101118

##### Baffel U-Klemme 31 x 27 x 27mm für Seilabhängung

Der Baffel Klemmverbinder (1) für 27mm starke Wabenplatten ist mit einem Drahtseilhalter (2) ausgestattet.

Über eine Edelstahl Senkschraube (3) ist er fest mit der Wabenplatte verbunden. Der Metallverbinder ist pulverbeschichtet in Eloxal-grau (Aluminium Optik), und wird paarweise vormontiert mit dem Bafflelement ausgeliefert.

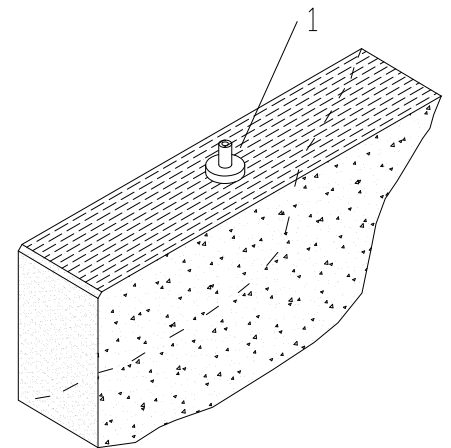


#### Artikel 101365

##### Anschluss an Vliesabsorber-Baffel Typ Akustikvlies AV25mm

Zur Verbesserung der Raumakustik kann es sinnvoll sein, die lichtdurchlässigen Kunststoffwabenelemente mit Vliesabsorbern zu kombinieren.

Der Sockel mit Drahtseilhalter (1) wird paarweise fertig montiert zusammen mit dem Vlies-Baffel ausgeliefert.



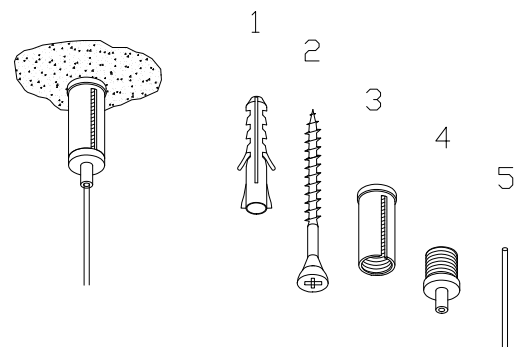
#### Artikel 101281

##### Obere Seilabhängung

Der obere Sockel (3) wird zusammen mit dem Drahtseilhalter (4) und einem Drahtseil (5) der Länge 1m (Seildurchmesser 1,2mm) ausgeliefert.

Für die Montage an einer Standard Betondecke werden die passenden Dübel S6 (1) mit Senkkopfschrauben (2) 3,9 x 50mm mitgeliefert. Die zulässige Zugkraft für einen Seilabhängiger beträgt maximal 16kg.

Die Montage ist sehr einfach. Das Seil wird in den Drahtseilhalter eingeschoben, feinjustiert und kurz abgeschnitten, so dass es in dem Sockelschlitz verschwindet. Eine Verpackungseinheit sind 2 Stück der Positionen 1 bis 5.



Abgehängte Baffel  
Kandela B27 mit Seilabhängungen

technische Daten

**Artikel 101282**

**Untere Seilbefestigung mit Magnet**

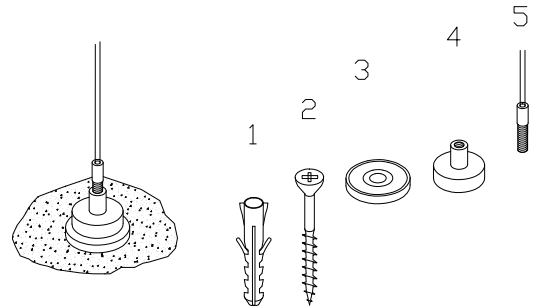
Der untere Seilabhänger besteht aus dem Magneten (4) mit Einschraubgewinde, der Bodenscheibe (3) und dem Seil mit Gewindeanschluss (5) in der Standardlänge von 1m.

Als Montagezubehör werden Dübel S6 (1) mit Senkkopfschrauben (2) 4,5 x 40mm mitgeliefert.

Die Dübel sind geeignet für Standard Estrich Böden. Achtung, bei Fußbodenheizung nicht verwenden!

Bei einer Zugkraft von ca. 9 kg löst sich der Magnet.

Die Montage ist sehr einfach. Die Bodenscheibe wird am Boden verschraubt, und danach wird das passend abgelängte Seil in den Magneten bis zum Anschlag eingeschraubt. Eine Verpackungseinheit sind 2 Stück der Positionen 1 bis 5.



**Artikel 100993**

**Drahtseil 5m Länge, aufgerollt**

Das Drahtseil mit dem Durchmesser 1,2mm gibt es auch als 5m Abschnitt für Anbindungen mit Sonderlängen.

**Artikel 101292**

**Drahtseil Verbindungsstücke 95mm Länge**

Zum Verbinden der Baffelelemente mit dem Standardabstand von 55mm werden die Verbindungsseile mitgeliefert. Die Enden sind verlötet. Eine Verpackungseinheit sind 2 Stück.

**Artikel 101293**

**Sekundenklebstoff für Drahtseilenden**

Die Drahtseilenden können mit dem Sekundenkleber gegen Ausfransen gesichert werden.

Eine Verpackungseinheit ist eine Tube.